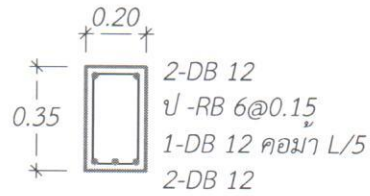
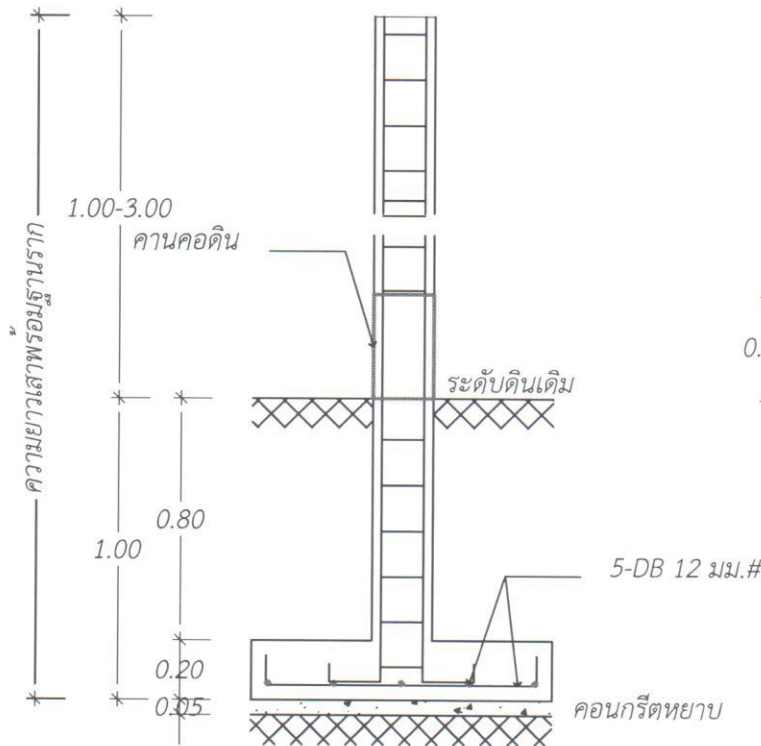


ขยายเสาส

Scale 1 : 25



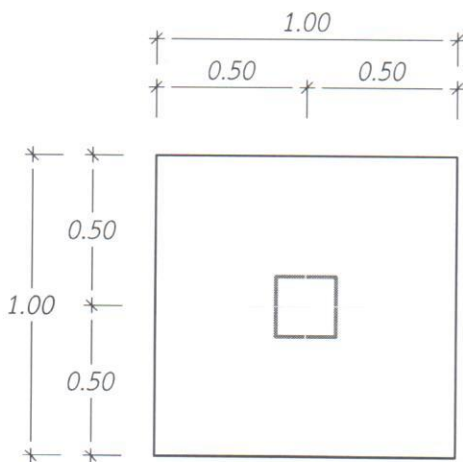
ขยายคานคอดิน

Scale 1 : 25

ฐานรากเดิม หรือดินเดิมรับน้ำหนักบรรทุก
ไม่น้อยกว่า 8 ตัน/ตร.ม.

ขยายฐานราก

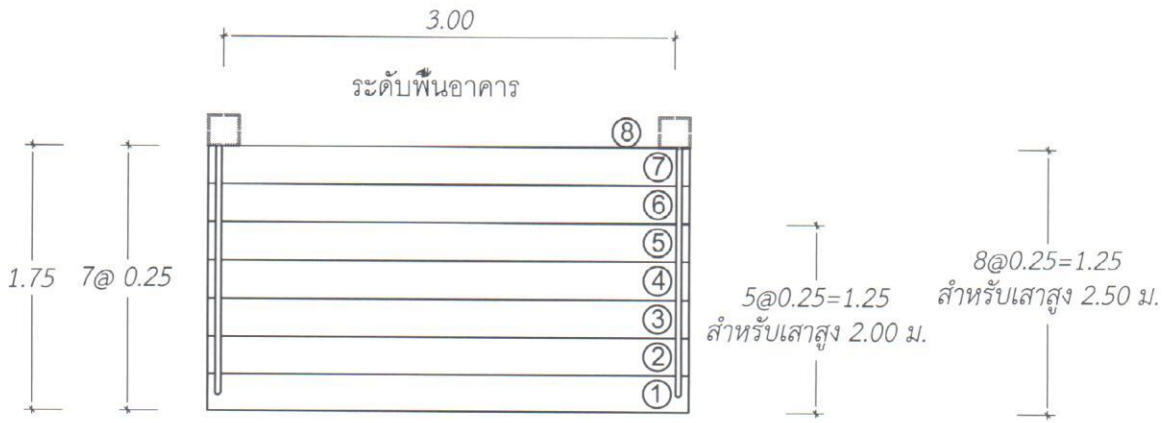
Scale 1 : 25



ข้อกำหนดการเลือกใช้แบบรูปรายการ

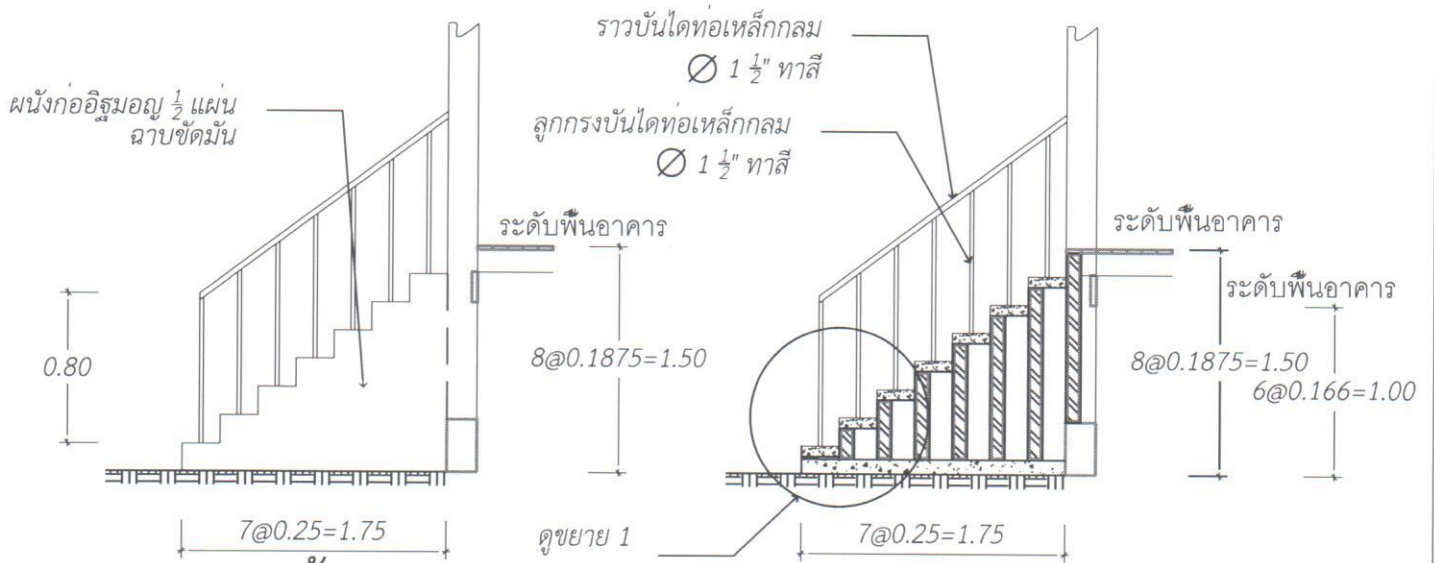
- แบบเสาพร้อมฐานรากใช้ในการปรับปรุงซ่อมแซมเสาพร้อมฐานราก คสล.เดิม หรือสำหรับติดตั้งอาคารให้สูงขึ้น เป็นอาคารเรียน อาคารประกอบ และสิ่งก่อสร้างอื่นที่โครงสร้างโดยทั่วไปเป็นไม้ เช่นอาคารเรียนแบบ ป.1ช , ป1 ฉ เป็นต้น
- กรณีที่ก่อสร้างเสาพร้อมฐานราก ที่มีความสูงตั้งแต่ 3.50-4.00 ม. ต้องดำเนินการก่อสร้างคาน คสล. (คานคอดิน) รััดเสาทุกต้น
- การปรับปรุงซ่อมแซมควรได้รับการควบคุมจากช่างผู้ชำนาญงาน และมีมาตรฐานงานช่างที่ดี

แบบเสาพร้อมฐานราก



แปลนบันได

Scale 1 : 50

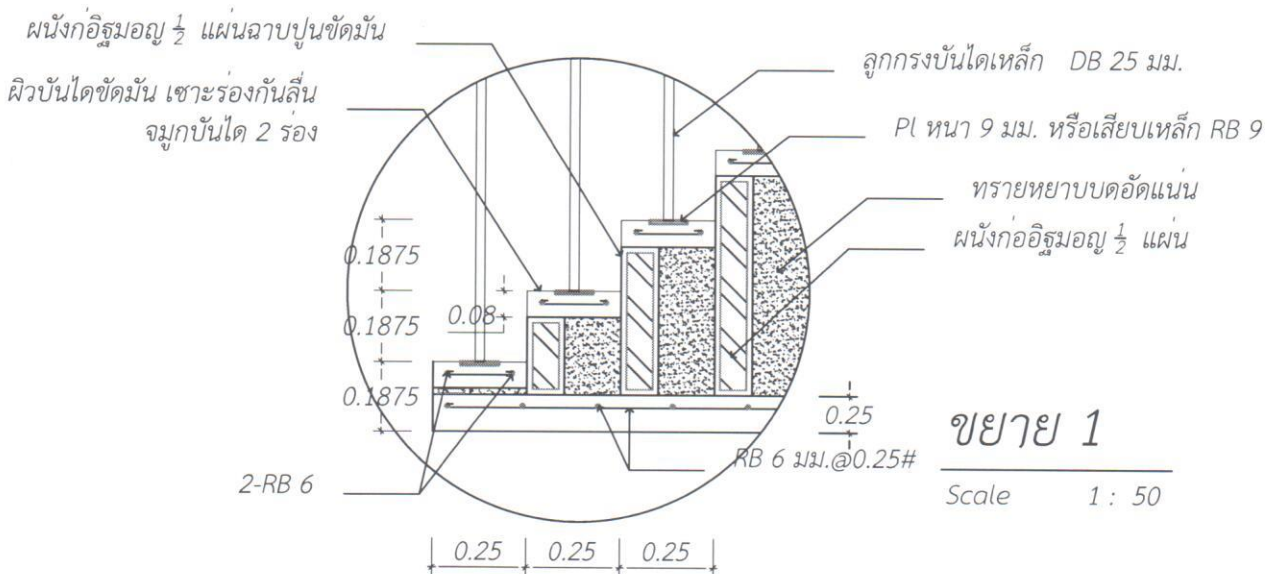


รูปด้าน

Scale 1 : 50

รูปตัด

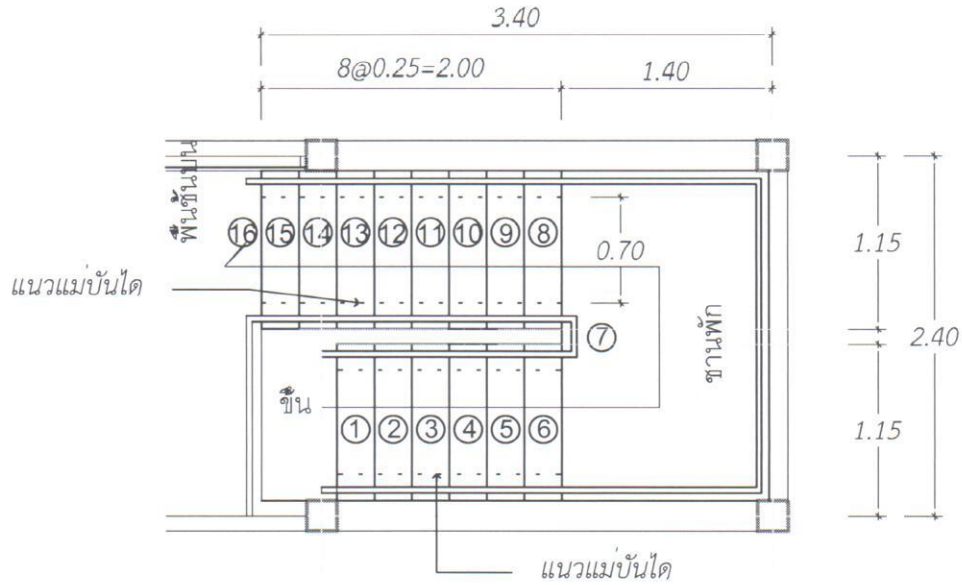
Scale 1 : 50



ขยาย 1

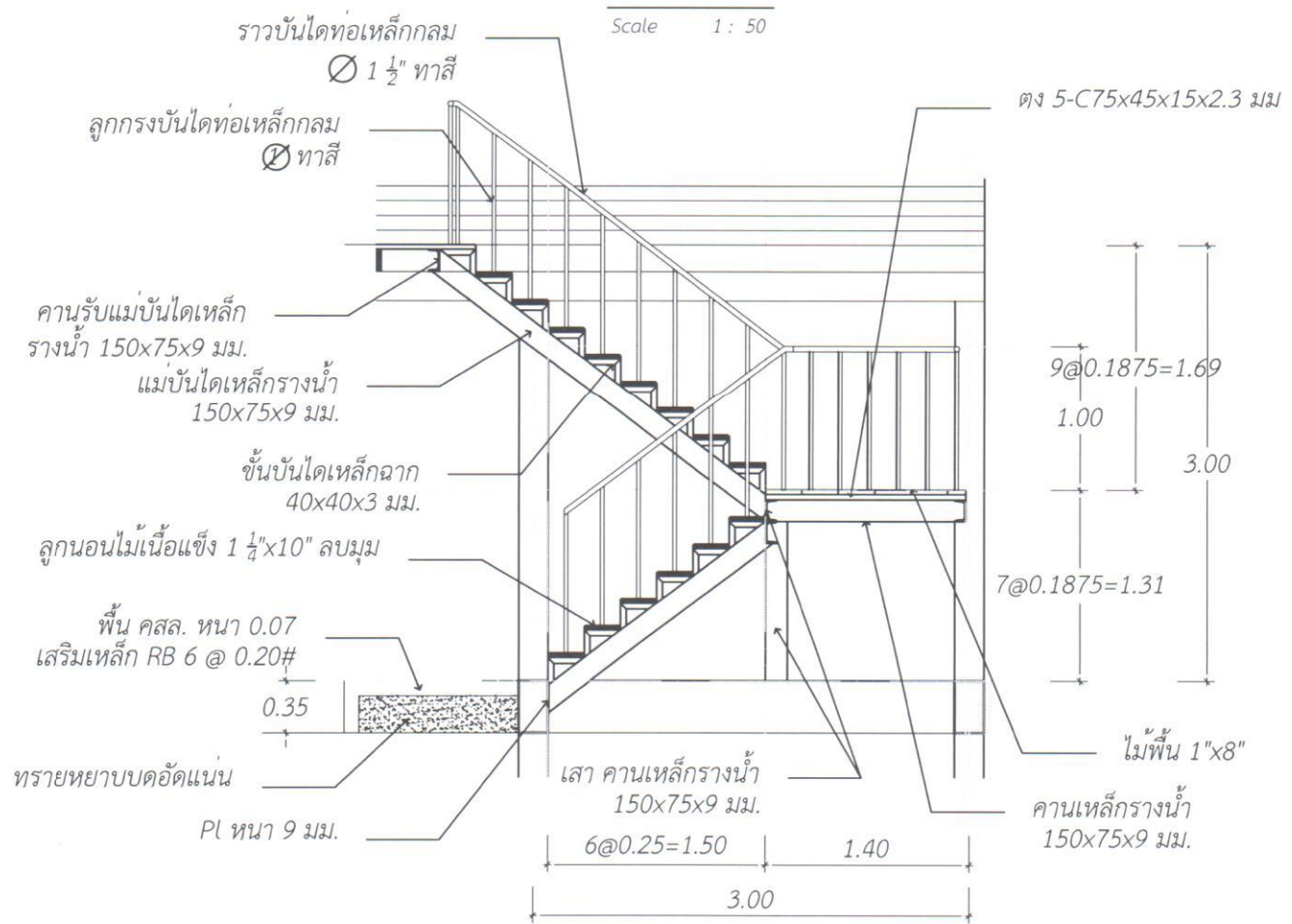
Scale 1 : 50

แบบบันไดก่ออิฐ



แปลนบันได

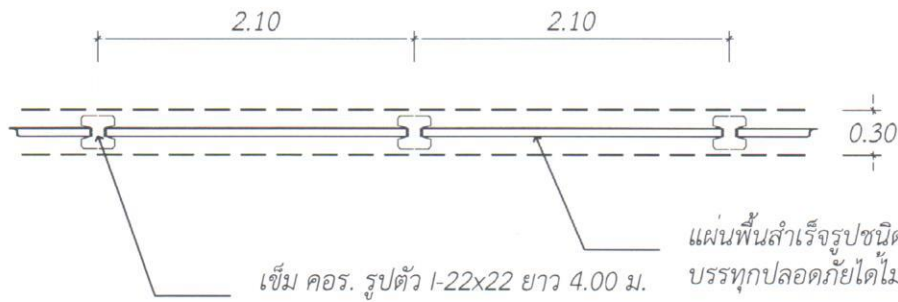
Scale 1 : 50



รูปตัดบันได

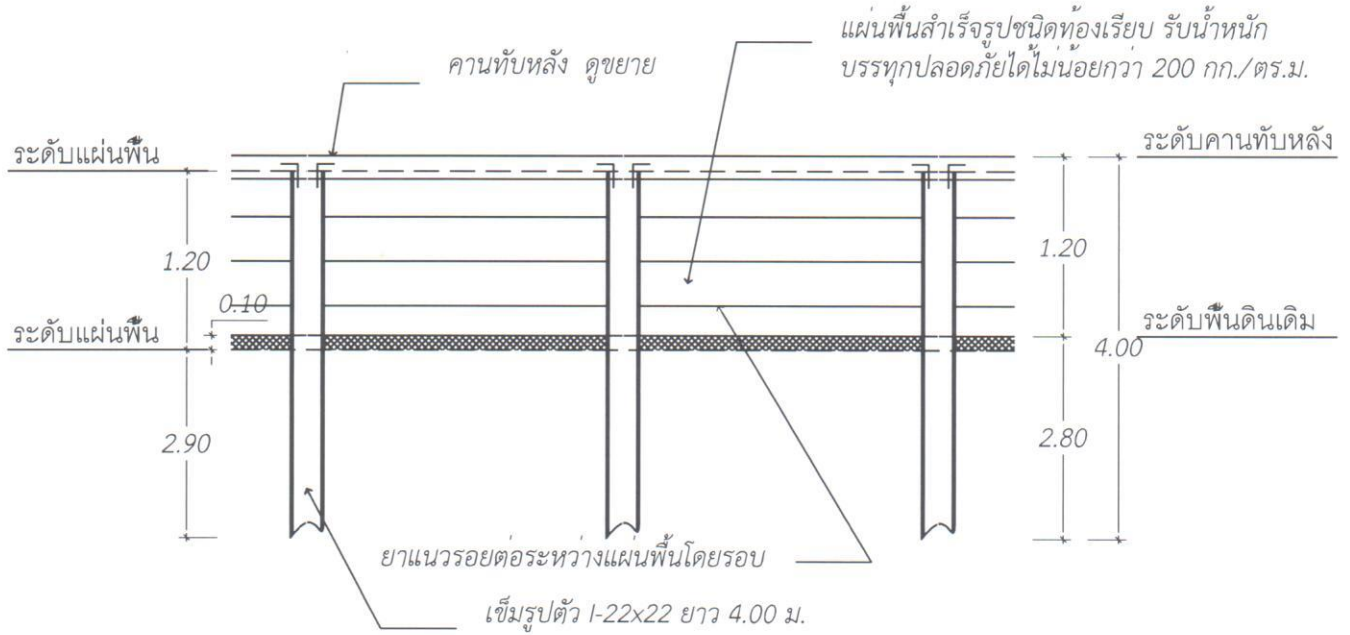
Scale 1 : 50

แบบบันไดเหล็ก



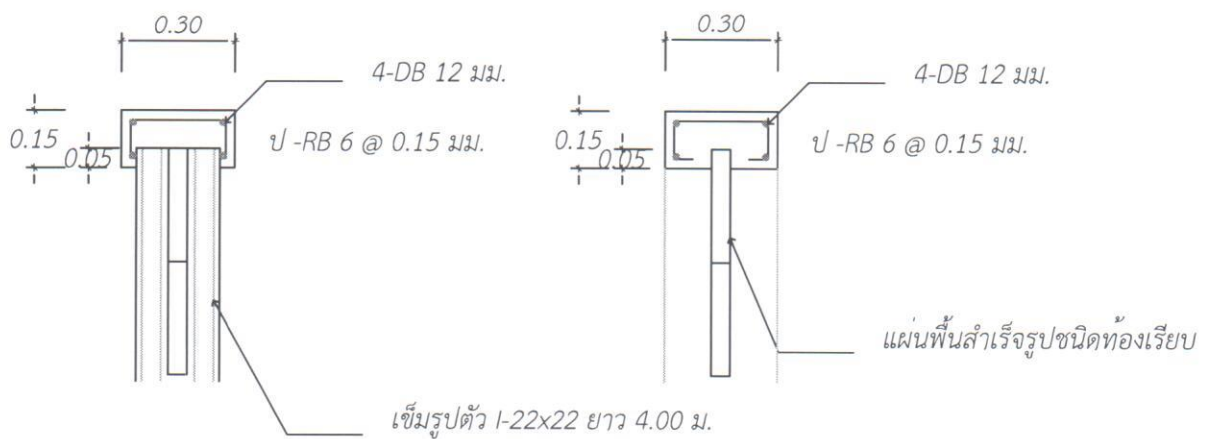
แปลนผนังกันน้ำ

Scale 1 : 50



รูปด้านผนังกันน้ำ

Scale 1 : 50



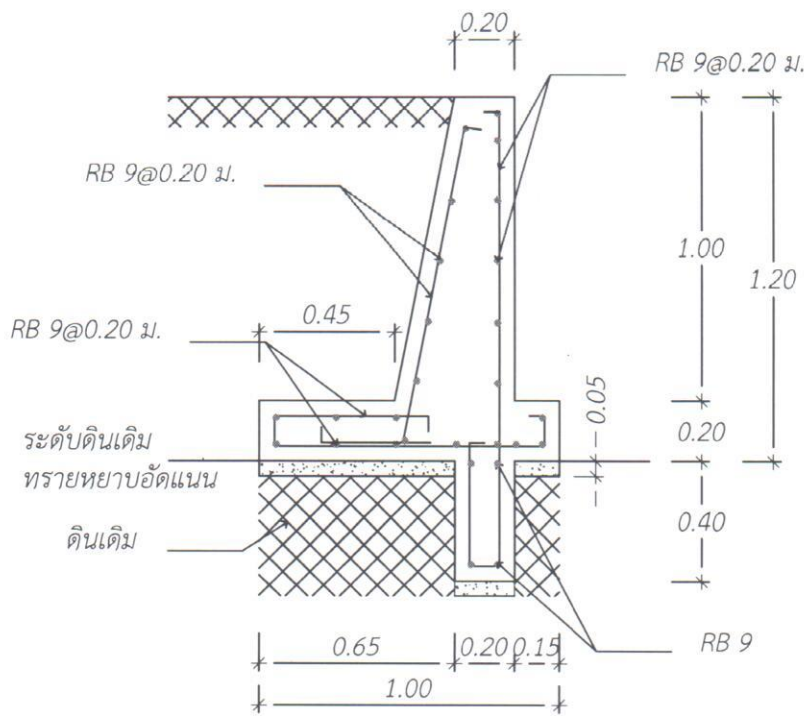
ขยายคานทับหลัง

Scale 1 : 25

ขยายคานทับหลัง

Scale 1 : 25

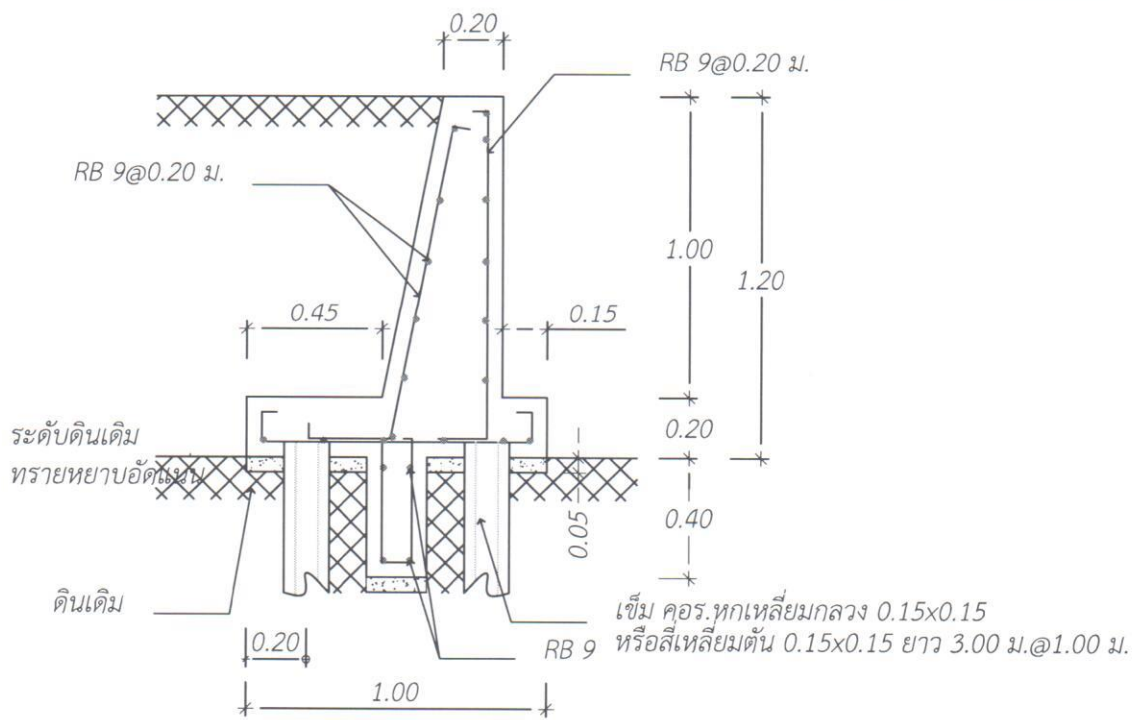
ผนังกันน้ำ



ผนังกันดินสำหรับดินแข็ง

Scale 1 : 25

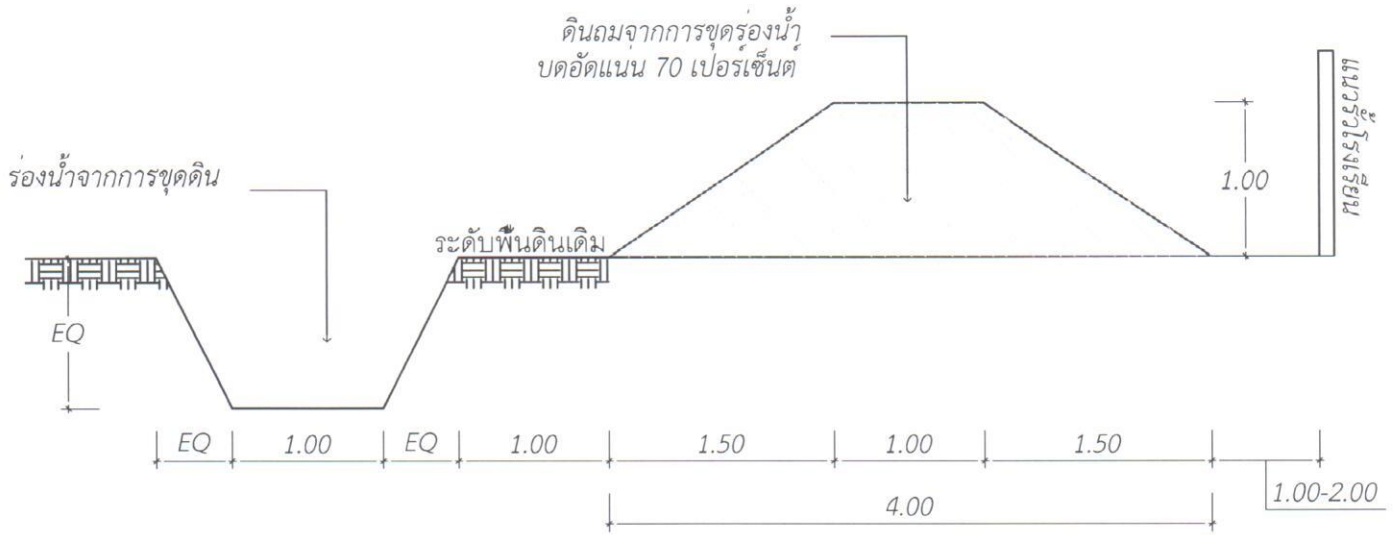
แบบผนังกันดิน



ผนังกันดินสำหรับดินอ่อน

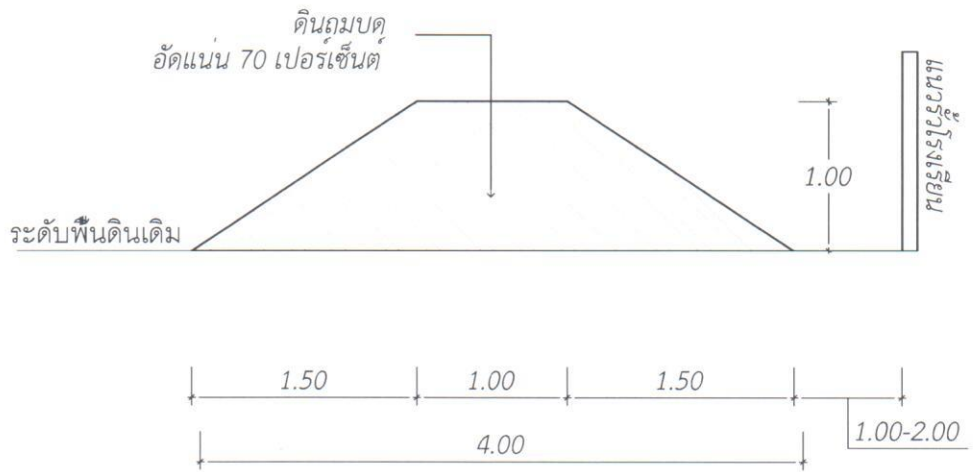
Scale 1 : 25

แบบผนังกันดิน



คันดิน A

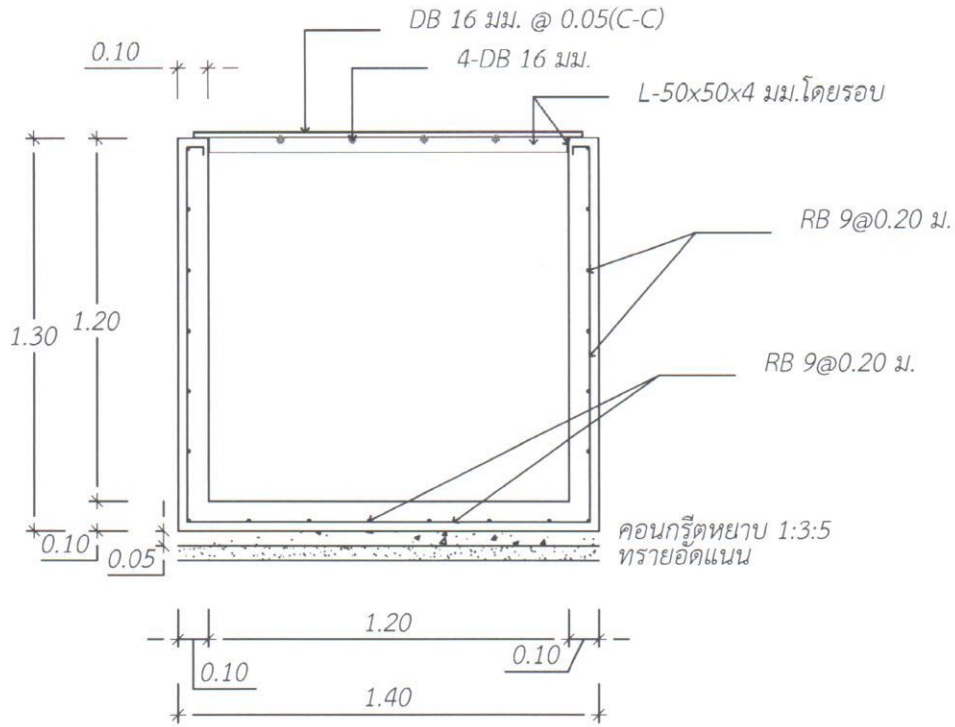
Scale 1 : 50



คันดิน B

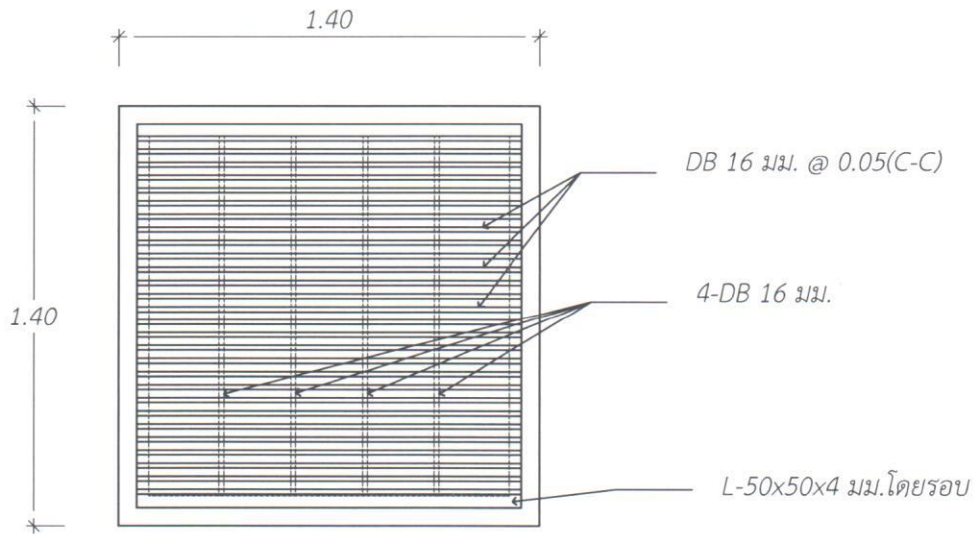
Scale 1 : 50

แบบคันดินถม



ขยายบ่อสูบน้ำทิ้ง

Scale 1 : 25



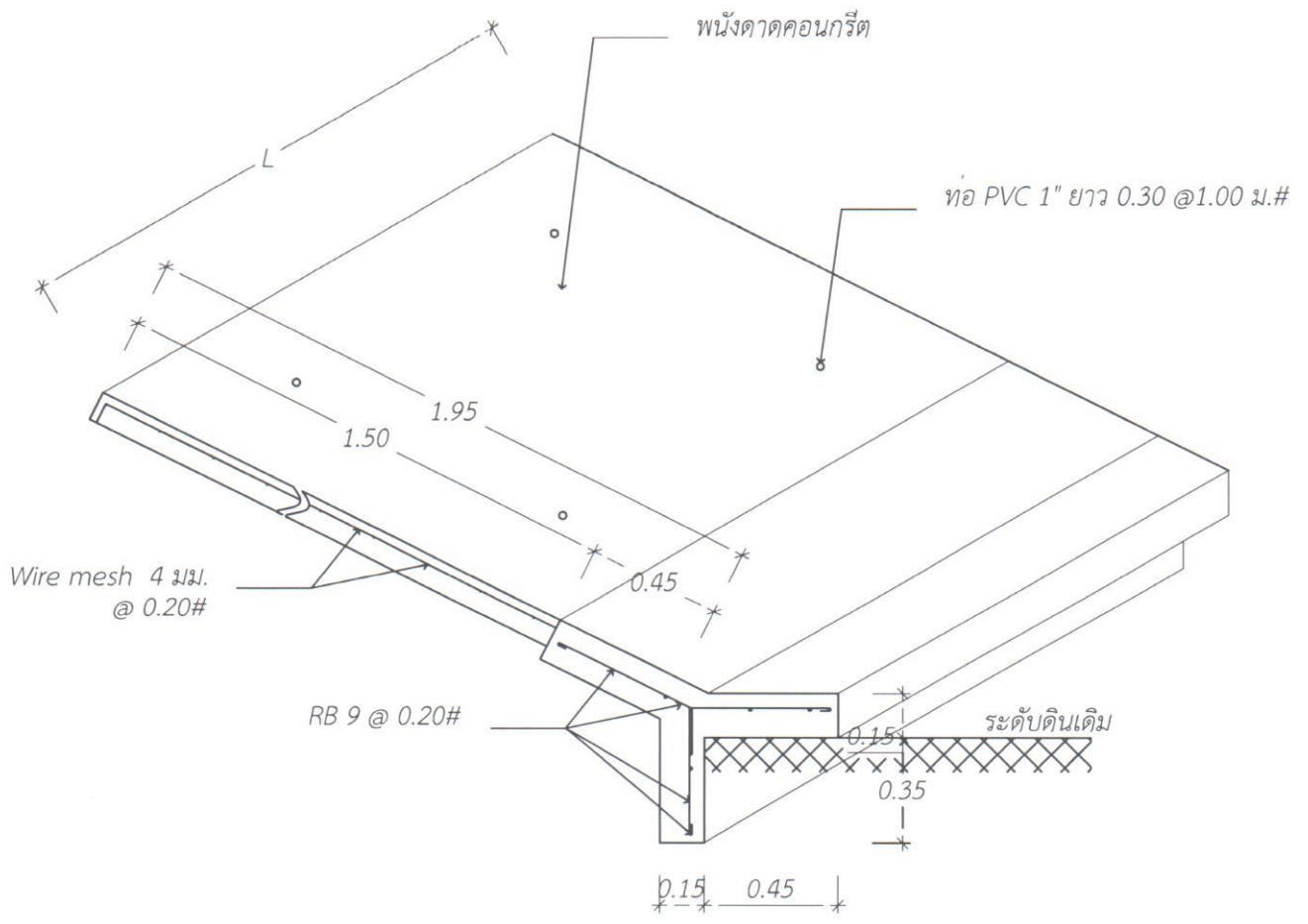
แปลนบ่อสูบน้ำทิ้ง

Scale 1 : 25

หมายเหตุ

ระบบระบายน้ำทิ้งให้ใช้เครื่องสูบน้ำแบบหอยโข่งขนาด 4" สามารถสูบน้ำได้ไม่น้อยกว่า 1,500 ลิตร/นาที พร้อมท่อส่งน้ำ PVC 4" ยาว 6.00 ม.

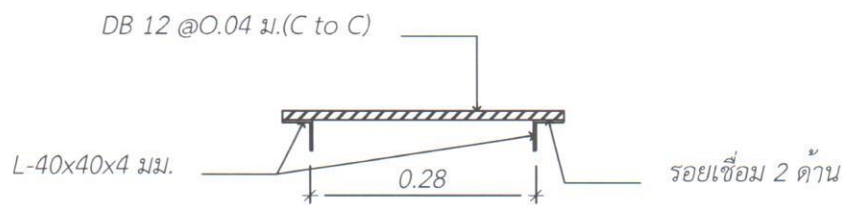
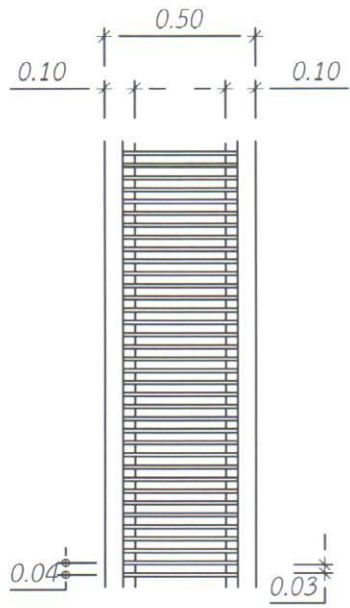
บ่อสูบน้ำทิ้ง



ผนังตาดคอนกรีต

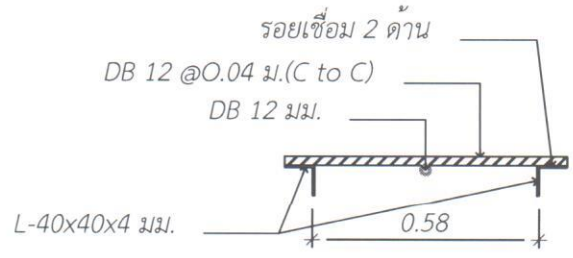
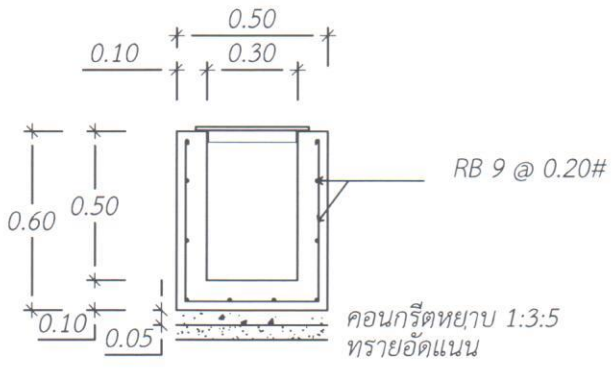
Scale 1 : 25

ผนังตาดคอนกรีต



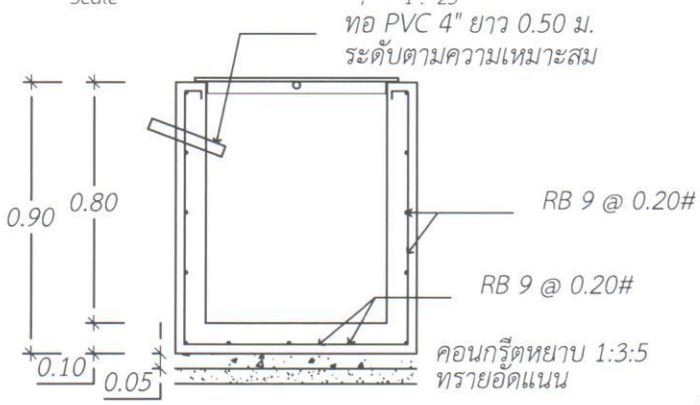
ขยายฝาปิดรางระบายน้ำ(รางยู)
Scale 1: 10

แปลนรางระบายน้ำ(รางยู)
Scale 1: 25



ขยายรางระบายน้ำ(รางยู)
Scale 1: 25

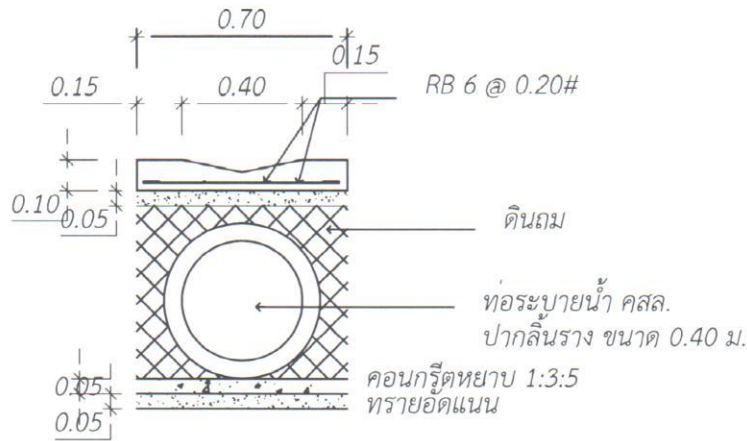
ขยายฝาปิดบ่อพักน้ำ(รางยู)
Scale 1: 10



หมายเหตุ
บ่อพักน้ำให้ก่อสร้างทุกช่วงระยะ 10.00 ม.

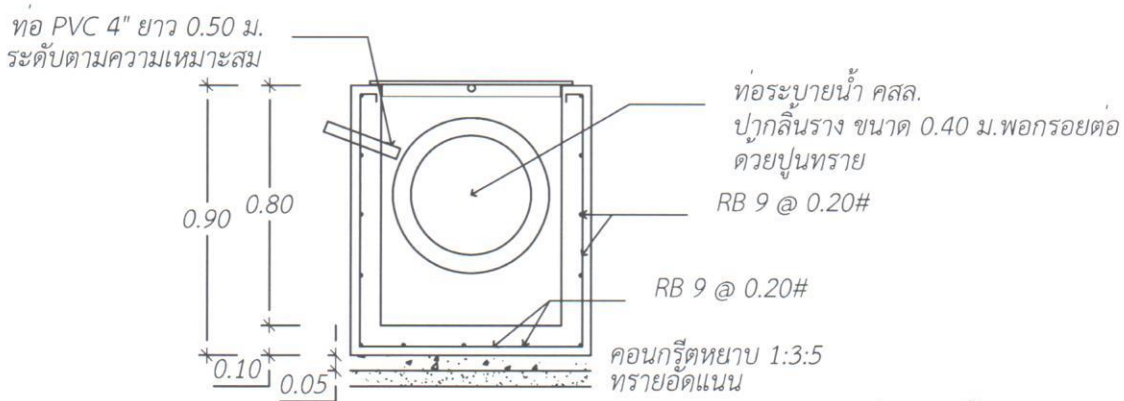
ขยายบ่อพักน้ำ(รางยู)
Scale 1: 25

แบบรางระบายน้ำ(รางยู)



ขยายรางระบายน้ำ(รางวี)

Scale 1 : 10

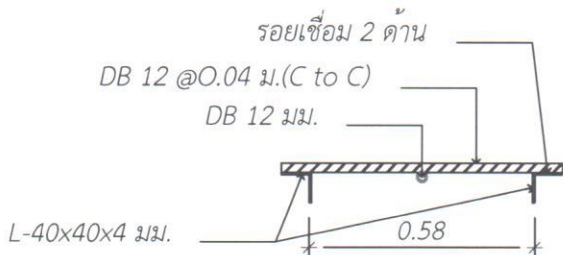


ขยายบ่อพักน้ำ(รางวี)

Scale 1 : 25

หมายเหตุ

บ่อพักน้ำให้ก่อสร้างทุกช่วงระยะ 10.00 ม.



ขยายฝาปิดบ่อพักน้ำ(รางวี)

Scale 1 : 10

แบบรางระบายน้ำ(รางวี)